

Seria WTFB (Łukowy)

Nadaje się do rozdrabniania materiałów dużego gabarytu takich jak: telewizory, obudowy lodówek, rury dużych rozmiarów, opony, karoserie samochodowe, aluminium, miedź.

WTFB Series (Swinging Arm Single Shaft Shredder)

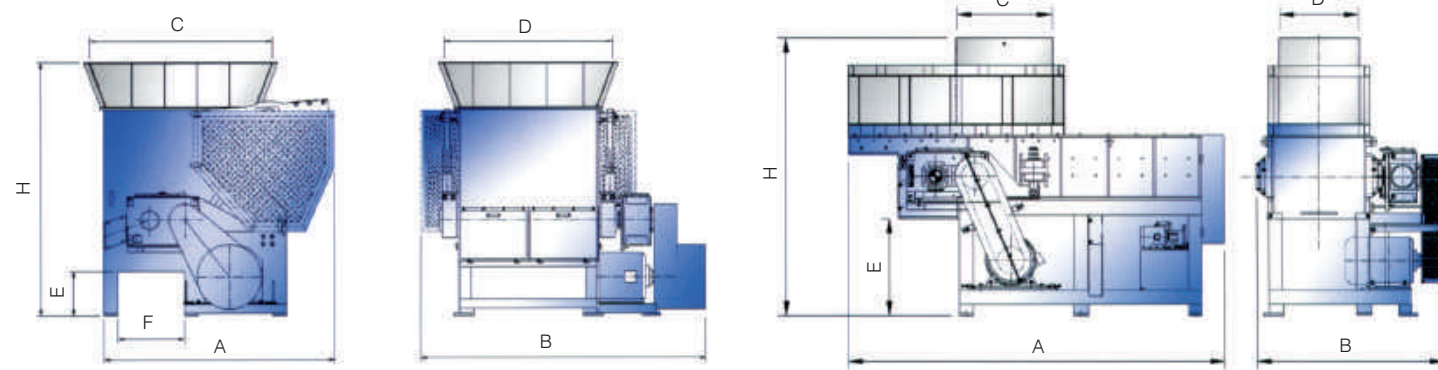
Automatic control by microcomputer (PC), with functions of start, stop, reverse, overload automatic reverse, feature return and over-loading returns automatism. with characteristics; low speed, low noise. Suitable for shredding the big solid material like television, washing machine, shell of refrigerator, big size pipe, pipe fittings, forklift splint, tyres, packing barrel, vehicle body, aluminum, copper.

Seria WTP

Seria przeznaczona do rozdrabniania rur. Ruchomy kosz za-sypowy zamontowany na szczycie rozdrabniacza umożliwia mielenie dużych i długich rur.

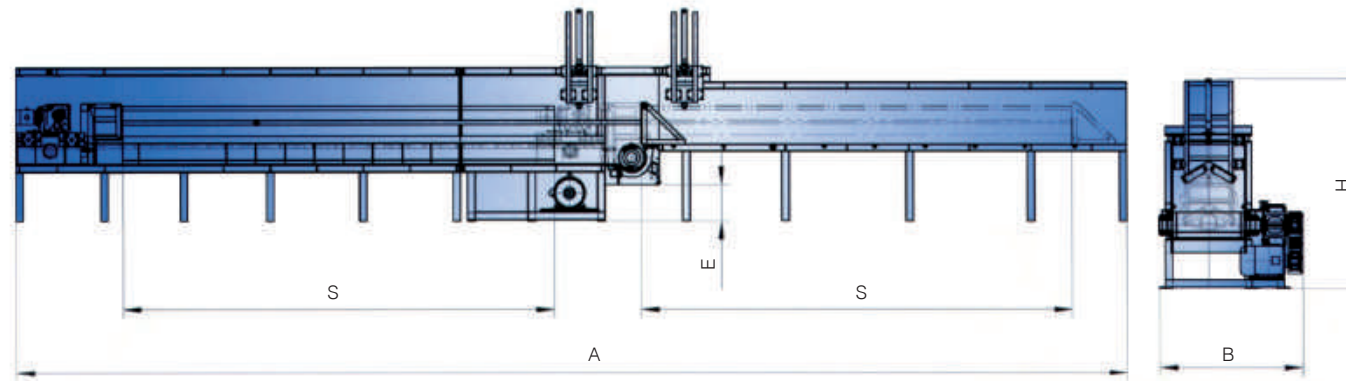
WTP Series (Pipe Single Shaft Shredder)

Design according to the appearance of the shredding materials, the pipe shredder is suitable for shredding the long pipe, with risen notably in efficiency. Clients could select the corresponding model according to the pipe diameter and quantity.

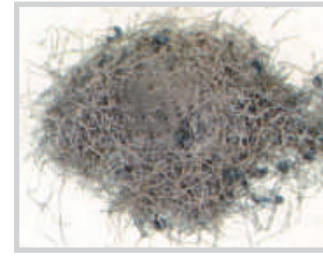


MODEL	WTFB48150	WTFB48200
A(mm)	2530	2530
B(mm)	3130	4400
C(mm)	2000	2000
D(mm)	1850	2350
E(mm)	480	480
F(mm)	730	730
H(mm)	2770	2770
Skok silownika Cylinder Stroke(mm)	550	550
Średnica wirnika Rotor Diameter(mm)	Φ 480	Φ 480
Prędkość obrotowa Main Shaft Speed(r/min)	83	83
Średnica sita Screen Mesh(mm)	Φ 80	Φ 80
Noże wirnika Rotor-knives(PCS)	102+33	177
Noże stałe Stator-knives(PCS)	3	4
Moc silnika Main Motor Power(KW)	90	75+75 90+90
Moc stacji hydra Hydraulic Motor Power(KW)	5.5	5.5
Waga Weight(KG)	8500	10500

MODEL	WTP4060	WTP4080	WTP40100	WTP40120	WTP40150
A(mm)	2890	3350	3500	4100	4400
B(mm)	1470	1650	1870	2380	2580
C(mm)	690	840	920	1080	1300
D(mm)	520	700	880	1100	1400
E(mm)	850	850	850	850	850
H(mm)	2460	2460	2460	2460	2460
Skok silownika Cylinder Stroke(mm)	750	900	900	1100	1300
Średnica wirnika Rotor Diameter(mm)	Φ 400	Φ 400	Φ 400	Φ 400	Φ 400
Prędkość obrotowa Main Shaft Speed(r/min)	83	83	83	83	83
Średnica sita Screen Mesh(mm)	Φ 40	Φ 40	Φ 40	Φ 40	Φ 40
Noże wirnika Rotor-knives(PCS)	34	46	58	70	88
Noże stałe Stator-knives(PCS)	4	4	4	6	6
Moc silnika Main Motor Power(KW)	30	37	45	55	75
Moc stacji hydra Hydraulic Motor Power(KW)	3.75	3.75	3.75	5.5	5.5
Waga Weight(KG)	4000	4800	5300	6000	7100



MODEL	WTPH4080	WTPH40100	WTPH40120	WTPH48150
A(mm)	3500+S	3500+S	3500+S	3700+S
B(mm)	1810	2010	2210	2700
E(mm)	500	500	500	700
H(mm)	2600	2900	3300	3400
Posuw cylindra Journey of the cylinder(mm)	400	600	800	1200
Wirnik Rotor(mm)	Φ 390	Φ 390	Φ 390	Φ 480
Prędkość obrotowa Shaft rotary Speed(r/min)	74	74	74	74
Rozmiar sita Hole size of screen(mm)	Φ 40	Φ 40	Φ 40	Φ 40
Noże wirnika Rotary blades(PCS)	42+	54+4	66+4	129+4
Noże stałe Fixed blades(PCS)	2	2	2	6
Moc silnika Motor Power(KW)	55	45	37	90
Moc cylindra Power the cylinder(KW)	3	3	3	4
Moc pompy hydraulicznej Hydraulic power(KW)	2.2	2.2	2.2	5.5



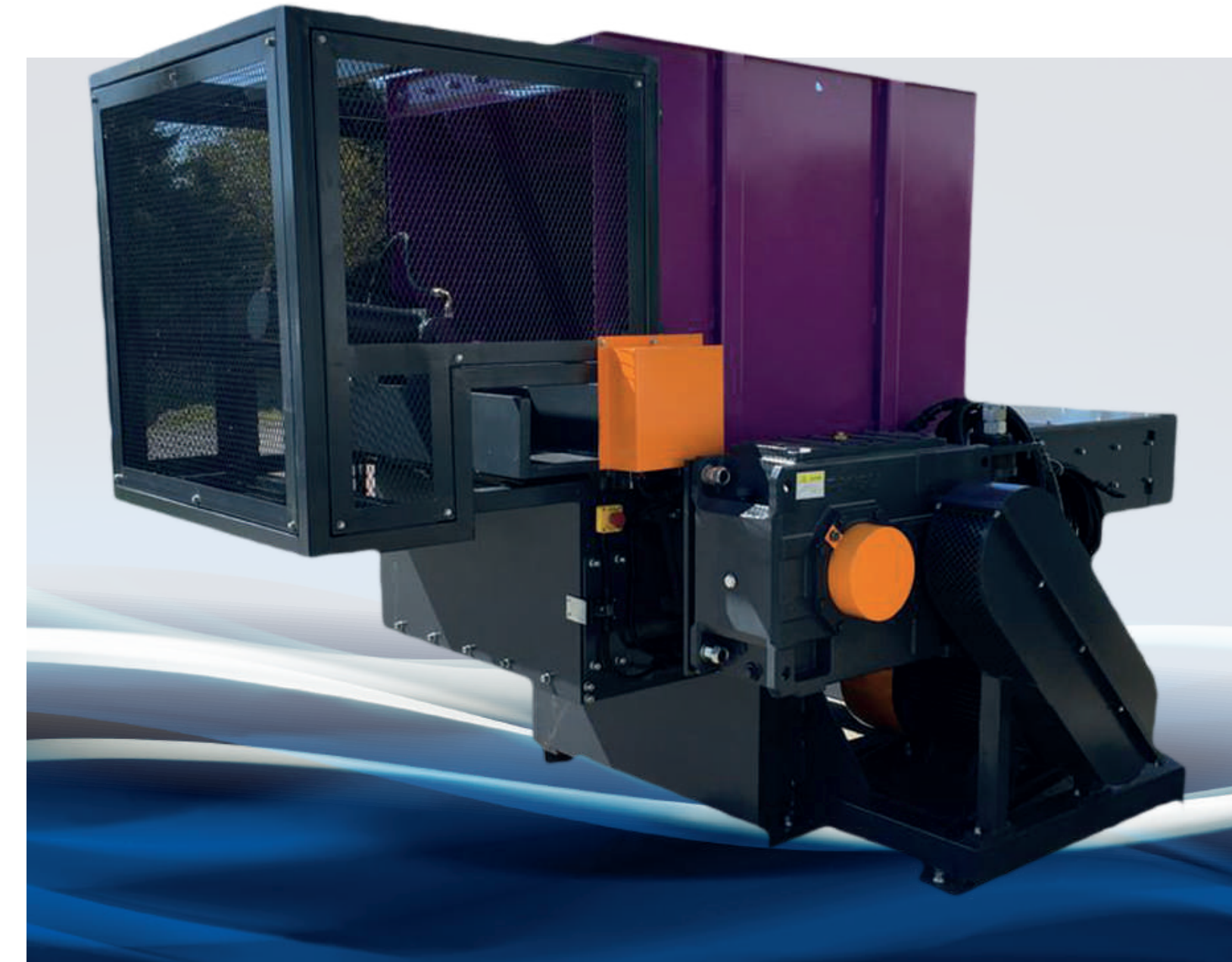
Poziomy rozdrabniacz do rur

Ta maszyna przeznaczona jest do rozdrabniania rur o dużych średnicach i długościach.

Horizontal pipe shredder

This machine is mainly used to crush the plastic pipe which is hard to crush by common shredded machine. With high efficiency, safe and simple operation method. And the journey of the pusher can produced according the length of material.

POL-SERVICE MAJCHER
PLASTIC PROCESSING MACHINES



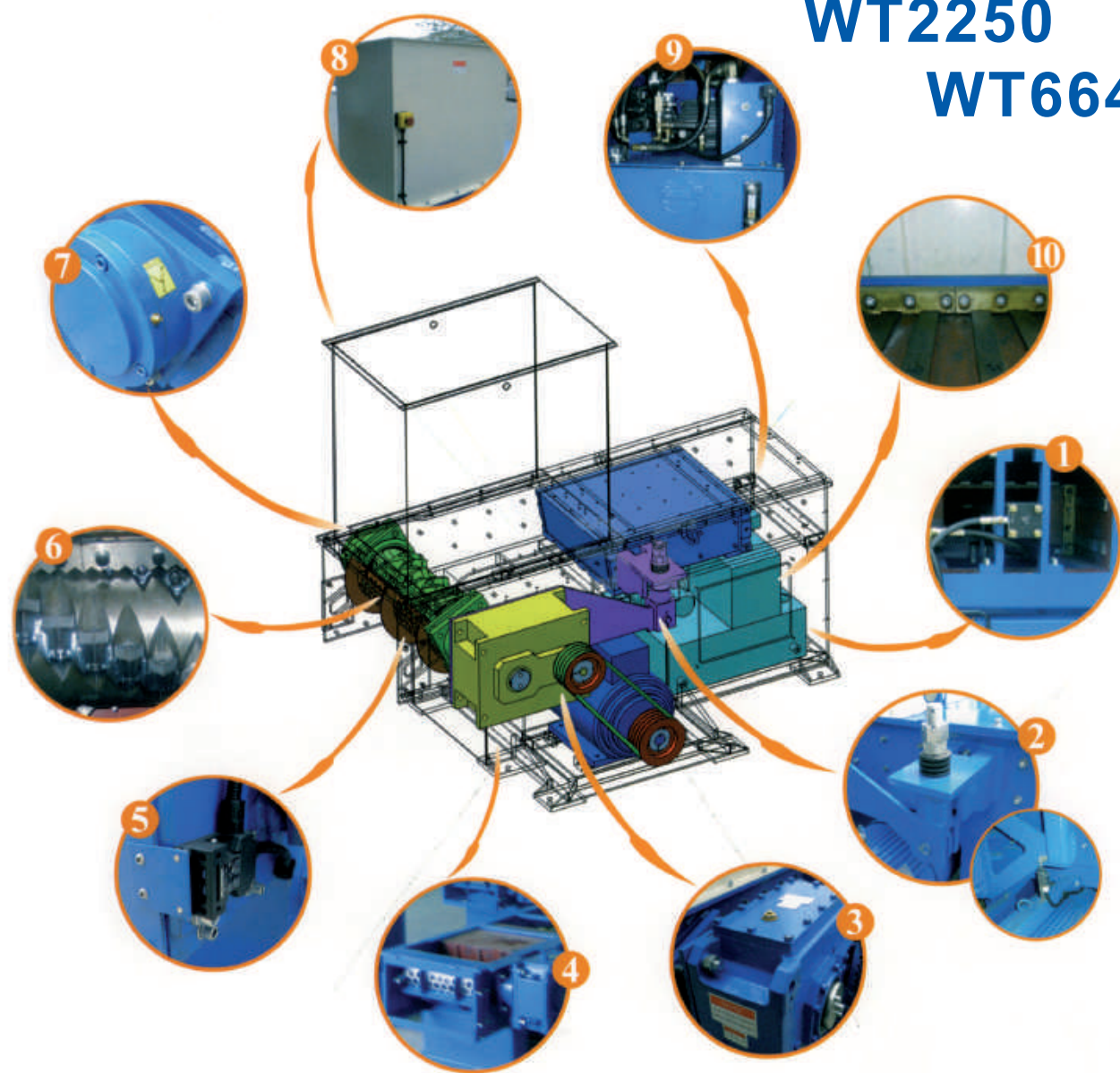
Rozdrabniacz Jednowałowy
Single Shaft Shredder

POL-SERVICE MAJCHER
PLASTIC PROCESSING MACHINES

Pol-Service Majcher Jacek
35-317 Rzeszów, ul. Budziwojska 90
tel. +48 17 229 3456, +48 17 229 3333
e-mail: maszyny@pol-service.pl
www.pol-service.com
www.pol-service.pl

www.pol-service.pl

WT2250 WT66400



Poziomy rozdrabniacz do rur

Ta maszyna przeznaczona jest do rozdrabniania rur o dużych średnicach i długościach.

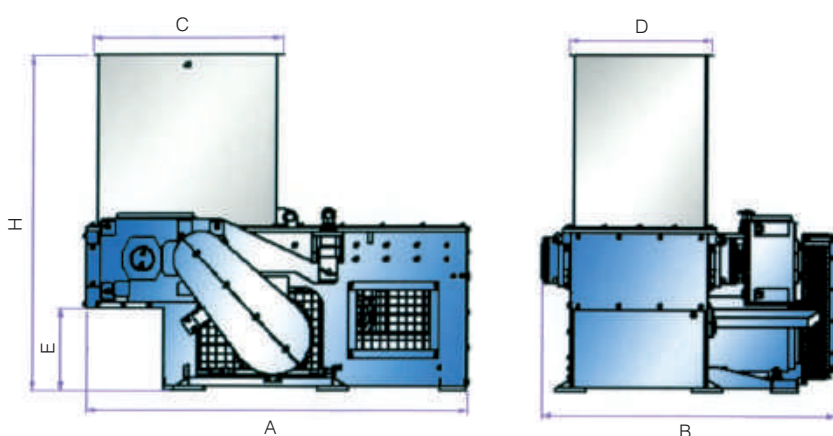
1. Docisk hydrauliczny umożliwiający równomierne dociskanie materiału do wirnika.
2. Wibro stopy: zapobiegają przenoszeniu wibracji.
3. Przekładnia redukcyjna z chłodzeniem wodnym.
4. Wzmocniona konstrukcja ramy.
- 5/8. Wyłączniki krańcowe i rygle zgodne z normami Europejskimi.
6. Wirnik: różne rodzaje wirnika w zależności od przetwarzanego surowca. Noże wykonane z wysokogatunkowej stali. Wirnik wolnoobrotowy i cichy.
7. Nowatorski sposób mocowania piasty łożysk na zewnątrz korpusu znacznie wydłuża jego bezawaryjną pracę.
9. Stacja hydrauliczna zapewnia w szerokim zakresie regulację przepływu oleju, co umożliwia rozdrabnianie różnych materiałów.
10. Szyna prowadząca.

1. Pusher: by the hydraulic controlling for the pusher, the material will be pushed to the rotor by the pusher again & again.
2. The absorber: reduce the vibration during shredding and keep for balance; And install a relay, instantaneous over load, to protect the equipment.
3. Gear box: with the hard teeth for the reducer to be safe and reposable, with water cooling.
4. Frame: CO₂ automatic welding, the whole frame with the better hardness.
- 5/8. Machinery protection, accord with the European CE standard.
6. Rotor: according to the different materials such as the PP, PE or PC, ABS or films, woven bags etc will with the different design rotor, the material of blades will be DC53, the blade's four angles can be changed the direction. With the lower speed for cutting and lower noise.
7. Seat of bearing: outside bearing design, in order to avoid the powders & the chips into the bearing, and with the greaser to immit the oil termly to keep for the longer life-span.
9. Hydraulic station: the pressure & flux could be adjusted according to the different materials, From the WT40 series then could choose to equip the two-speed pump. Thewind cooling.
10. Rail guide: could be chosen the nylon material and reduce the abrasion for the body.

Rozdrabniacze Serii WT zostały zaprojektowane dla najbardziej wymagających zastosowań i dużych przerobów w branżach recyklingu. Klienci mogą wybrać odpowiednie modele w zależności od wielkości i ilości przetwarzanego materiału. Zastosowania: - zlepy z tworzywa sztucznego takie jak PP, PE, PET, PC, ABS, Nylon, rury, folia, odpady elektroniczne, zderzaki samochodowe, kable(miedziane, aluminiowe), puszkki aluminiowe, drewno.

WT22-WT48 Series

This type of shredder is the conventional machine, Automatic control by microcomputer (PC), with functions of start, stop, reverse, overload automatic reverse, feature return and over-loading returns automatism applicable to shred various sizes plastic, rubber, fiber, paper, wood, electrical components and cable which are difficult to shred. For example, the sideline plastics, toe gum, hardboard, electronic board, wood, plastic barrel etc. Clients could select the corresponding model according to the material size and quantity. Well as for the different special needs, providing a special nife roll, for shredded material as: film, woven bags or nylon, ABS, PC high-strength engineering plastic.



WT22 Series

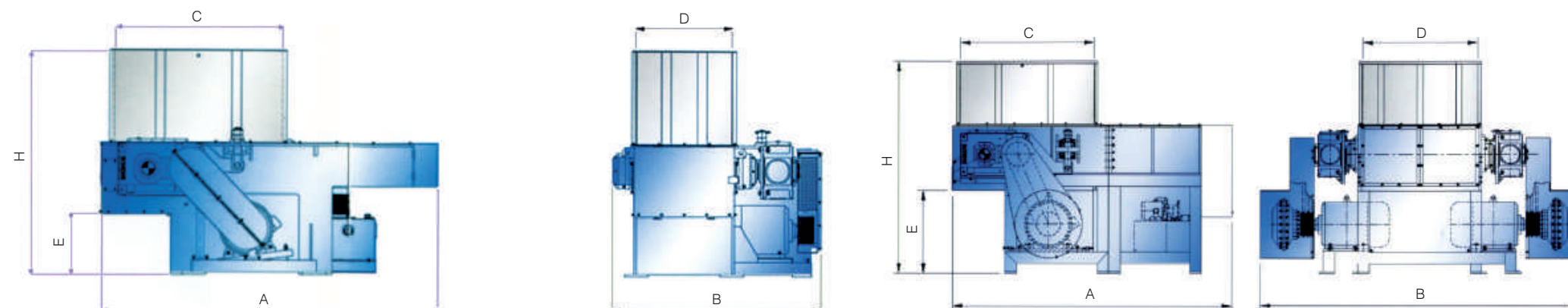
Seria WT66

Nadaje się do rozdrabniania materiałów dużego gabarytu jak: telewizory, obudowy lodówek, rury dużych rozmiarów, opony, karoserie samochodowe, aluminium, miedź. Zęby wirnika wykonane ze stali DC53. Noże ze stali D2.

- Automatyka sterowania Siemens i Schneider.
- Panel sterujący umożliwiający nastawy czasów rozpędzania wirnika, czasu pracy rewersyjnej.
- Zabezpieczenie maszyny przed uszkodzeniem w przypadku zbyt dużego obciążenia wirnika.
- Specjalnie zaprojektowany wirnik bardzo odporny na zużycie.
- Noże typu Rozetkowego z czterema krawędziami tnącymi można obracać 4 razy, zanim będą wymagały ostrzenia lub wymiany.

WT66 Series (Heavy-Duty Single Shaft Shredder)

Automatic control by microcomputer (PC), with functions of start, stop, reverse, overload automatic reverse, feature return and over-loading returns automatism with characteristics; low speed, low noise. Suitable for shredding the big solid material like television, washing machine, shell of refrigerator, big size pipe, pipe fittings, forklift splint, tyres, packing barrel, vehicle body, aluminium, copper.



WT30~WT48 Series

WT66 Series

MODEL ITEM	WT2250	WT2260	WT3060	WT3080	WT4080	WT40100	WT40120	WT40150	WT48150	WT48200	WT48250	WT66150	WT66200	WT66250	WT66300	WT66400
A(mm)	1774	1774	2466	2466	2825	2825	2825	2825	3280	3155	3155	4100	4100	4100	4100	4100
B(mm)	1224	1359	1477	1677	1747	2004	2564	3080	2870	3850	3980	3450	3950	4450	5500	6800
C(mm)	813	813	1280	1280	1410	1410	1410	1410	1425	1560	1560	1550	1550	1550	1550	1550
D(mm)	502	602	680	880	800	1000	1200	1500	1500	2000	2500	2500	2500	2500	3200	4000
E(mm)	376	376	500	500	500	500	500	500	930	600	600	1020	1020	1020	1020	1020
H(mm)	1575	1575	1700	1700	1875	1875	1875	2200	2720	2105	2105	3000	3000	3000	3000	3000
Skok siłownika Cylinder Stroke(mm)	500	500	750	750	900	850	900	900	950	1000	1000	1200	1200	1200	1200	1200
Średnica wirnika Rotor Diameter(mm)	Φ 224.7	Φ 224.7	Φ 300	Φ 300	Φ 400	Φ 400	Φ 400	Φ 400	Φ 468.8	Φ 454	Φ 454	Φ 660	Φ 660	Φ 660	Φ 660	Φ 660
Prędkość obrotowa Main Shaft Speed(r/min)	84.4	84.4	83.7	83.7	73.7	73.7	73.7	73.7	83.3	74	75	75	75	75	75	75
Średnica sita Screen Mesh(mm)	Φ 25	Φ 25	Φ 40	Φ 40	Φ 40	Φ 40	Φ 40	Φ 40	Φ 40	Φ 40	Φ 40	Φ 40	Φ 40	Φ 40	Φ 40	Φ 40
Noże wirnika Rotor-knives(PCS)	24+4	28+4	26+4	42+4	42+4	54+4	66+4	84+4	129	122+4	154+4	126+4	158+4	225+4	291	363
Noże stałe Stator-knives(PCS)	2	2	4	4	2	2	2	3	6	4	5	5	5	5	6	8
Moc silnika Main Motor Power(KW)	15	18.5	22	30	37	45	55	75	90	55+55 90+90	75+75 90+90	75+75 90+90	75+75 90+90	90+90	110+110	132-132 220-220
Moc stacji hydra Hydraulic Motor Power(KW)	1.5	1.5	1.5	1.5	1.5	1.5	2.2	2.2	5.5	2.2	2.2	5.5	5.5	5.5	7.5	7.5
Waga Weight(KG)	1300	1400	1550	1950	3500	4000	5000	6200	8000	10000	12000	10000	12500	12500	15500	17500