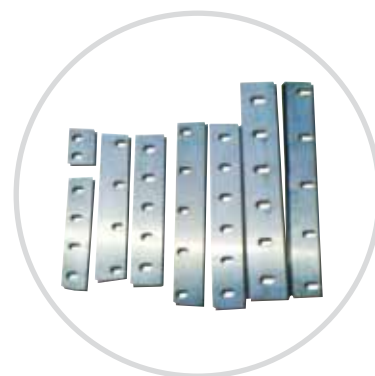


**POL-SERVICE MAJCHER**

**PLASTIC PROCESSING MACHINES**



**Granulator/Młyn**  
Granulator

[www.pol-service.pl](http://www.pol-service.pl)

Seria granulatorów PC została zaprojektowana dla najbardziej ekstremalnych jak również najbardziej uniwersalnych zastosowań w nowoczesnym recyklingu tworzyw sztucznych.

Obudowa urządzenia zbudowana jest ze wzmocnionej stali. Łożyska rotora, mocowanie noży, trzon rotora są specjalnie zaprojektowane, by poddać wszelkim wyzwaniom.

W zależności od wymaganego zastosowania (również w przypadku materiałów podatnych na temperaturę) seria PC oferuje pełny zakres kombinacji rotora. Seria PC przystosowana jest do przerobu butelek, profili, folii, rur, nieregularnych brył.

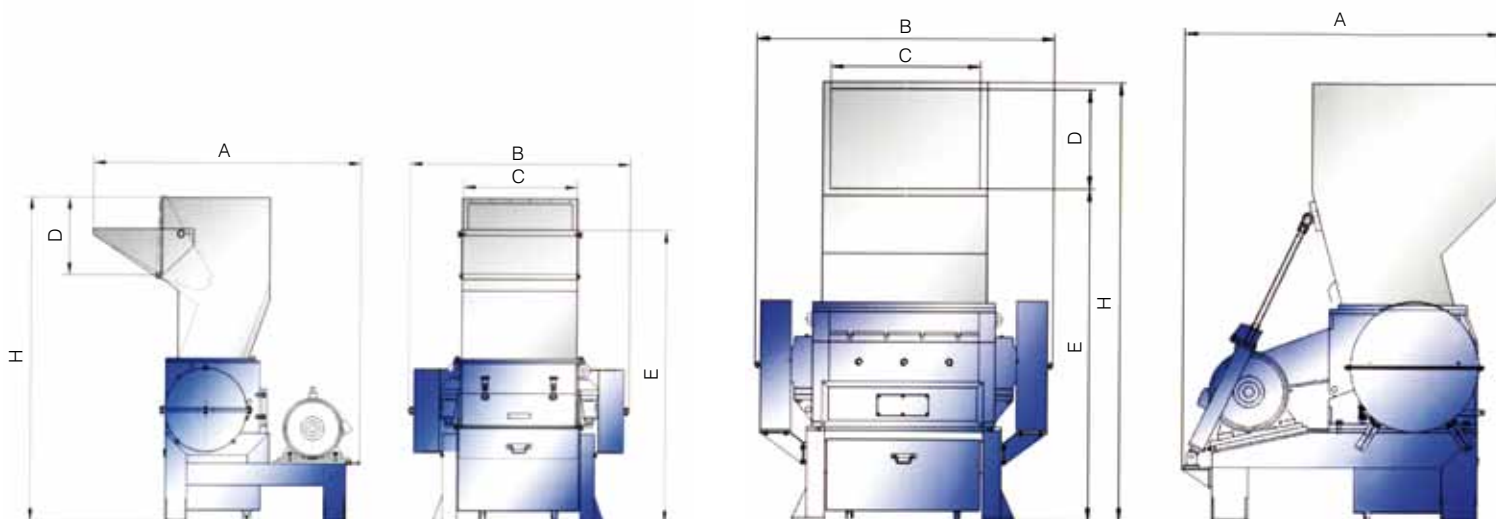
Oferujemy również szeroki zakres urządzeń uzupełniających jak system transportu materiału, pasy transmisyjne, separatory metali, podajniki i wentylatory transportujące materiał.

### Small Size Granulator

This series product is the universal small Granulator, with reliable welded steel structure fine appearance, suitable for production of small space and small scale. Able to crush the material as following: plastic material, rubber, PET bottle, paper, cardboard, electronic board, thin film and so on. Also, we can provide the sound-proofed execution according to the customer's request.

### Medium size Granulator

Welded by rigid steel structure. Machine case half-and-half opening, which makes convenience to clean, remove knives and maintenance. Blade roller is to be chosen by the different crushing material. Optional air conveying collecting units and sound-proofed execution are at user's request. Suitable for crushing pouring head, pipe sheet, film, nylon, rubber and plastic bottle.



**PC21 Series • PC26 Series**

**PC32 Series • PC42 Series**

MODEL ITEM	PC2640	PC2660	PC3260	PC3280	PC4280	PC42100
A(mm)	1415	1430	1580	1720	1765	1765
B(mm)	1030	1225	1450	1630	1660	1900
C(mm)	400	600	600	800	800	1000
D(mm)	410	410	410	410	550	550
E(mm)	1435	1440	1420	1465	1845	1845
H(mm)	1600	1600	1860	1910	2435	2435
Średnica wirnika Rotor Diameter(mm)	Φ 260	Φ 260	Φ 320	Φ 320	Φ 420	Φ 420
Prędkość obrotowa Main Shaft Speed(r/min)	500	83	580	580	530	530
Średnica sita Screen Mesh(mm)	Φ 8	Φ 8	Φ 12	Φ 12	Φ 12	Φ 12
Noże wirnika Rotor-knives(PCS)	3X2	3X2	3X2	3X2	3X2	3X2
Noże stałe Stator-knives(PCS)	2X2	2X2	2X2	2X2	2X2	2X2
Moc silnika Main Motor Power(KW)	11	15	15	22	37	45
Waga Weight(KG)	660	960	1470	1730	2800	3230

### Unikalny Projekt Budowy

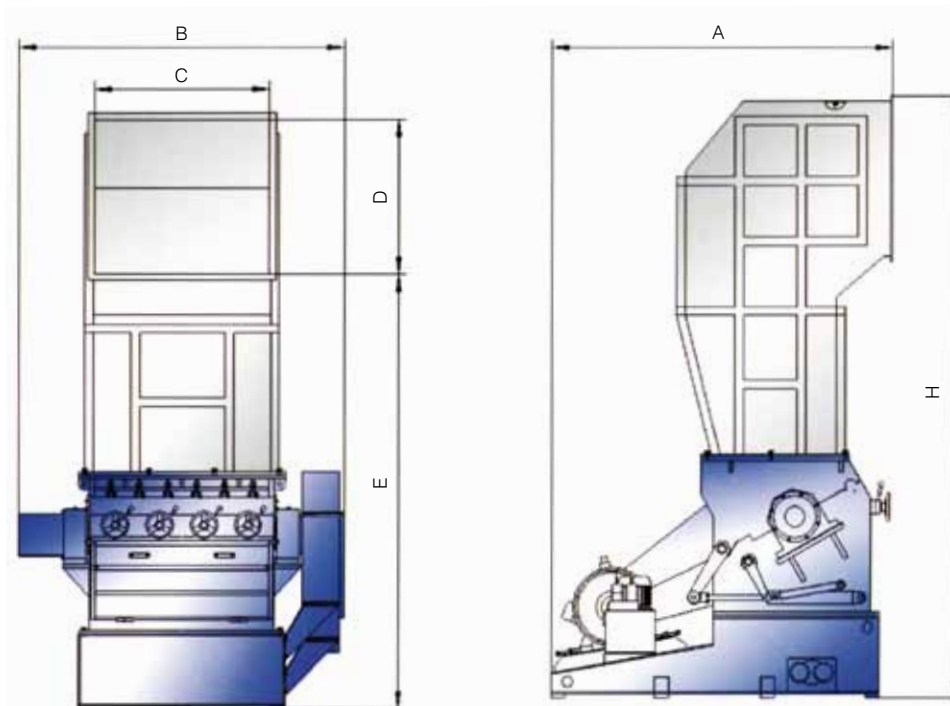
Obudowa komory cięcia podzielona jest w połowie wysokości, co pozwala na otwieranie górnej części co ułatwia czyszczenie młyna. Ekran z sitem zamontowany jest z przodu.

### Odporne na obciążenia łożyskowanie rotora

Łożyska rotora montowane są na zewnątrz komory cięcia. Zostały zaprojektowane specjalnie do trudnych zastosowań i nie wymagają częstego serwisowania. Dzięki zewnętrznemu łożyskowaniu mielony materiał nie przywiera do smaru, a to eliminuje przedwczesne zużycie łożyska. Taki rodzaj montowania ma szczególne znaczenie przy wykonaniu mielenia na mokro.

### Heavy Duty Granulator

Welded by rigid steel structure, which are specifically designed to meet the needs of special and difficult-crushing recycling materials, and suitable for crushing section-bar, tubs and pipes, film, sheeting, large-size solid materials and waste materials in mould production. This series is economical, practical, simple operation, durable and so on.



### PC52 Series • PC66 Series • PC80 Series

PC52100	PC52120	PC66120	PC66160	PC80160	PC80200
2070	2027	2410	2460	3000	3000
2025	2225	2320	2810	2900	3300
1000	1200	1200	1600	1600	2000
700	700	1000	1000	1000	1000
2200	2200	3125	3245	3675	3675
2950	2950	4250	4370	4765	4765
Φ 520	Φ 520	Φ 660	Φ 660	Φ 800	Φ 800
462	462	462	415	415	415
Φ 12	Φ 12	Φ 12	Φ 12	Φ 12	Φ 12
5X2	5X2	5X2	5X4	7X4	7X4
2X2	2X2	2X3	2X4	2X4	2X5
55	75	90	132	160	200
4200	5300	7650	9720	11400	13600

## Pływające koło

Koło montowane jest po drugiej stronie wału naprzeciw napędu. Koło to ułatwia rozruch urządzenia a także zapewnia stabilną pracę w trakcie mielenia.

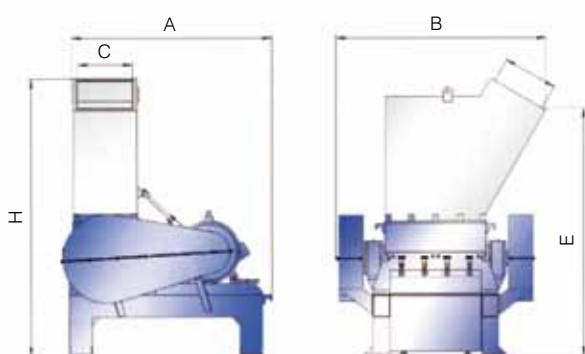
## Racjonalność funkcjonowania

Granulatory serii PC są produkowane zgodnie ze standardami Unii Europejskiej i wszystkie posiadają znak CE. Bezpieczeństwo pracy jest zapewnione przez rygiel z opóźnieniem czasowym, wyłączniki bezpieczeństwa.

## Łatwa regulacja noży

Noże stałe i obrotowe są przed instalacją wstępnie regulowane poza granulatorem. Ponowna regulacja po zamontowaniu nie jest już konieczna. Noże są wyprodukowane ze specjalnej wytrzymałej stali i mogą być wielokrotnie ostrzone.

Granulatory Serii PC oferują pełny zakres kombinacji rotorów, które zbudowane są w unikalnej technologii.



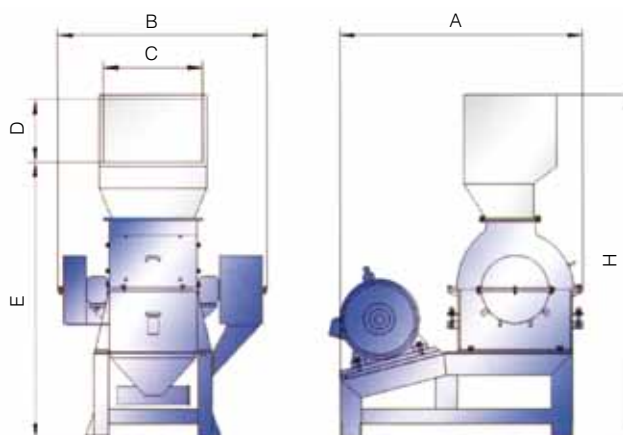
ITEM	MODEL	PC3260S	PC4280S
A(mm)		1200	1870
B(mm)		1150	1700
C(mm)		340	400
D(mm)		400	480
E(mm)		1810	2210
H(mm)		1950	2470
Średnica wirnika Rotor Diameter(mm)		Φ 320	Φ 420
Prędkość obrotowa Main Shaft Speed(r/min)		512	392
Średnica sita Screen Mesh(mm)		Φ 12	Φ 12
Noże wirnika Rotor-knives(PCS)		3X6	3X8
Noże stałe Stator-knives(PCS)		2X3	2X2
Moc silnika Main Motor Power(KW)		30	55
Waga Weight(KG)		2160	3580

## Enforced Granulator Series

This series adopt straight-feed inlet, with extra-thick case and solid blade body. It is suitable for crushing long and thick wall pipes, thick plate, wasted die junks and film's packages. Optional air conveying collecting units and sound-proofed execution are at user's request.

## Hammer mill

This series is welded by rigid steel structure, high manganese steel blade with high toughness and good impact duration. It is mainly suitable for the fragile material like electronic board, plasterboard etc.



ITEM	MODEL	ZP6045	ZP6080	ZP8080
A(mm)		1360	1480	2107
B(mm)		1165	1515	1669
C(mm)		550	800	800
D(mm)		350	824	824
E(mm)		1545	2055	2547
H(mm)		1920	2879	3421
Średnica wirnika Rotor Diameter(mm)		Φ 600	Φ 600	Φ 800
Prędkość obrotowa Main Shaft Speed(r/min)		1480	1480	1480
Średnica sita Screen Mesh(mm)		Φ 10	Φ 10	Φ 10
Noże wirnika Rotor-knives(PCS)		4X7	4X7	5X11
Noże stałe Stator-knives(PCS)		2	2	2
Moc silnika Main Motor Power(KW)		37	55	90
Waga Weight(KG)		1145	2140	3150

**POL-SERVICE MAJCHER**

**PLASTIC PROCESSING MACHINES**

Pol-Service Majcher Jacek

35-317 Rzeszów, ul. Budziwojska 90

tel. +48 17 229 3456, +48 17 229 3333

e-mail: maszyny@pol-service.pl

www.pol-service.com

www.pol-service.pl